

STUFFERS - HYDRAULIC FILLERS
EV-20 / EV-30 / EV-50

POUSSOIRS HYDRAULIQUES
EV-20 / EV-30 / EV-50

HYDRAULISCHE WURSTFÜLLER
EV-20 / EV-30 / EV-50



EV-30

EMBUTIDORAS HIDRAULICAS
EV-20 / EV-30 / EV-50

INDUSTRIAL
fuerpla[®]

EV-20



EV-30



EV-50



Maquinas para llenar cualquier tipo de generos. Fabricadas en acero inox. de la mayor calidad. Regulador de velocidad de llenado que permite conseguir la velocidad idónea en cualquiera de las circunstancias que se den en el embutido.

Machines conceived for filling any kind of foods. Made of finest quality stainless steel. Filling-speed control for obtaining the ideal speed for every type of filling.

Machines conçues pour occuper n'importe quel type de genres. Fabriquées en acier inoxydable de la meilleure qualité. Régulateur de vitesse de remplissage qui permet d'obtenir la vitesse propre dans n'importe quelle circonstance qu'ait lieu l'emboutissage.

Wurstmaschine zur Herstellung jeder Art von Wurstware. Ausführung aus rostfreiem Gütstahl. Die Füllgeschwindigkeit ist regulierbar, so dass sie jedem Verwurstungsvorgang angepasst werden kann.

INDUSTRIAL
fuerpla®



Sistema automático de desmontaje del depósito, para una sencilla limpieza. Vástago cromado duro y rectificado, lo que asegura una larga vida de las juntas.

Automatic tank dismounting system for easy cleaning. Hard, chromed and ground shaft which assures a long life for the joints

Système automatique de démontage du réservoir, pour un nettoyage simple. Tige chromée dure et rectifiée, ce que assure une longue durée des joints.

Automatisches Behälter-Ausbausystem. Die Maschine kann ausserordentlich leicht und schnell auseinander gebaut werden. Reinigungsarbeiten werden umstandslos und bequem ausgeführt.



Tuercas de fijación de la tapa que evitan cualquier fuga de la masa.

Top securing nuts that prevent any leakage of the mix.

Écrous de fixation du couvercle qui évitent toute fuite du mélange.

Übersteigen Sie sichernde Muttern, die irgendein Auslaufen von der Mischung verhindern.



OPCION: Tuerca de fijación de embudos abierta, que con media vuelta de la tuerca permite su extracción o cambio.

OPTION: Original method of securing the funnels, which half a turn of the nut can be extracted or changed.

OPTION: Original système de fixation des entonnoirs, qui avec demi tour de l'écrou permet son extraction et chargement.

OPTION: Die fülltrichter sind mit einem original Befestigungssystem ausgestattet, so dass sie mit einer Halbdrehung der Mutter leicht herausnehmbar sind.



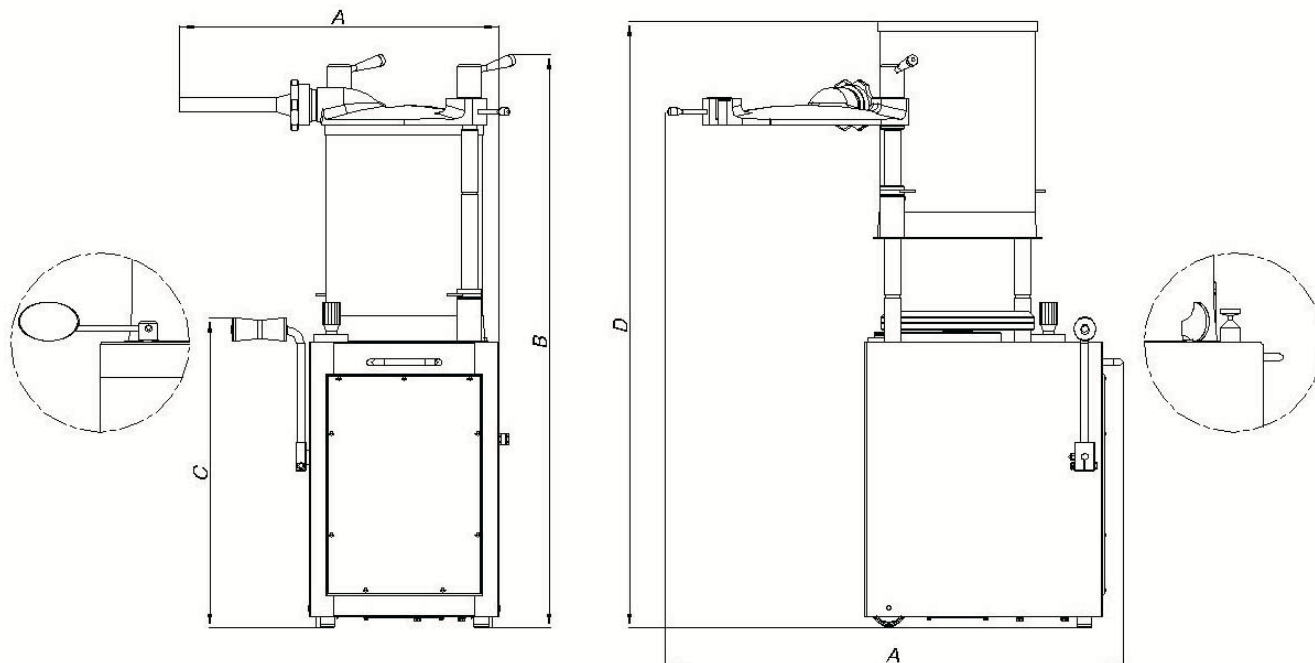
OPCION: Dosificador manual acoplable a todos los modelos de embutidoras. Regulable de 0 a 500 gr.

OPTION: Manual proportioner that can be coupled to all sausage making machines. Regulation from 0 to 500 g.

OPTION: Doseur manuel adaptable à tous les modèles de moulins à saucisse. Réglage de 0 à 500 g.

OPTION: Manuelle Dslevorrichtung zu allen Wurstmaschinentypen passend von 0-500 g. regulierbar

EMBUTIDORAS HIDRAULICAS EV-20 / EV-30 / EV-50
STUFFERS - HYDRAULIC FILLERS EV-20 / EV-30 / EV-50
POUSSOIRS HYDRAULIQUES EV-20 / EV-30 / EV-50
HYDRAULISCHE WURSTFÜLLER EV-20 / EV-30 / EV-50



DATOS TÉCNICOS / TECHNICAL DATES / DONNÉES TECHNIQUES / TECHNISCHE DATEN

MODELO/ MODEL / MODÈLE / MODELL	EV-20	EV-30	EV-50
MEDIDAS / MEASURES / MESURES / MAßNAHME			
DIMENSION A	645 mm	660 mm	726 mm
DIMENSION B	1.163 mm	1.182 mm	1.314 mm
DIMENSION C	640 mm	640 mm	716 mm
DIMENSION D	1.258 mm	1.250 mm	1.368 mm
DIMENSION E	835 mm	943 mm	1135 mm
CAPACIDAD / CAPACITY / CAPACITÉ / FASSUNGSVERMÖGEN	20 L.	30 L.	50 L.
POTENCIA / POWER / PUISSANCE / LEISTUNG	0,75 Kw	1,10 Kw	1,85 Kw
PESO NETO / NET WEIGHT / POIDS NET / NETTOGEWICHT	125 KG	156 KG	320 KG

Avd/ Cami Nou,12
E-46910 BENETUSSER (Valencia-ESPAÑA)
Telf. +34 963750362 / 963753599. Fax. 963961474



www.fuerpla.com
E-MAIL: info@fuerpla.com