



RS 110:
The all-round vacuum filler

RS 110:
L'insacatrice sottovuoto completa



Risco RS 110: outstanding production for innovative small-scale companies

The new Risco RS 110 continuous all-round vacuum filler has been launched into the market for future oriented small-scale producers.

Risco offers the ideal solution for encompassing technology, quality, cost efficiency, innovation in production and thus obtaining accurate superior quality products, including traditional processed items such as sausages, salami, hamburgers or other "classic" items, as well as snacks, delicatessen, finger foods and new trendy foodstuffs.

The entire filling process takes place in a precise and gentle manner, in order to preserve the organoleptic characteristics of the processed food mass, and to guarantee an excellent compaction of the exact portions in the final product.

Main features

- Precise and constant feeding
- Gentle filling with the Risco "Long Life" system
- Immediate and intuitive control
- First-rate performance
- Highest production versatility
- Top level sanitation
- Low maintenance costs

Risco RS 110: produzioni eccellenti per imprese innovative di piccole dimensioni

La nuova insaccatrice continua sottovuoto completa Risco RS 110 debutta nel mercato dei produttori di piccole dimensioni orientati al futuro.

Risco offre la soluzione ideale per includere nella propria produzione tecnologia, qualità, economicità, rinnovamento e produrre accurati manufatti di qualità superiore, siano essi insaccati tradizionali quali salsicce, salami, hamburger o altri prodotti "classici", siano essi snack, delicatessen, finger foods e nuovi prodotti di tendenza.

Tutto il processo di insacco avviene in modo preciso e delicato, preservando le caratteristiche organolettiche della massa alimentare processata e garantendo una compattazione ottimale delle esatte porzioni del prodotto finale.

Caratteristiche principali

- Alimentazione precisa e costante
- Insacco delicato con il sistema Risco "Long Life"
- Controllo immediato ed intuitivo
- Performance di prim'ordine
- Massima versatilità di produzione
- Igiene ai massimi livelli
- Bassi costi di manutenzione





Main points of the modern Risco RS 110 filler:

Filling process

- Accurate feeding of the food mass
- Gentle filling process
- Effective vacuum process on the product
- Exact portions (max error +/- 1%)

Production flexibility

- Easy production changes
- Great variety of accessories available
- Simple control-system programming
- Fast cleaning of components

Cost efficiency

- Low wear of moving parts
- Reduced pressure generated in the filling system
- Minimum overall dimensions
- Low consumption servo technology

Advantages for the final product

- Excellent product definition
- Preservation of original characteristics
- Optimum compaction
- Precise portion weights

La moderna insaccatrice Risco RS 110 in punti:

Processo di insacco

- Alimentazione accurata della massa alimentare
- Processo di insacco delicato
- Efficace processo di vuoto sul prodotto
- Porzioni esatte (errore max +/- 1%)

Flessibilità produttiva

- Facili cambi di produzione
- Grande varietà di accessori disponibili
- Facile programmazione del sistema di controllo
- Veloce pulizia dei componenti

Economicità

- Usura minima delle parti in movimento
- Ridotte pressioni generate nel sistema di insacco
- Minimi ingombri
- Servo tecnologia a basso consumo

Benefici sul prodotto finale

- Ottima definizione del prodotto
- Preservazione delle caratteristiche originarie
- Compattezza ottimale
- Pesi precisi delle porzioni



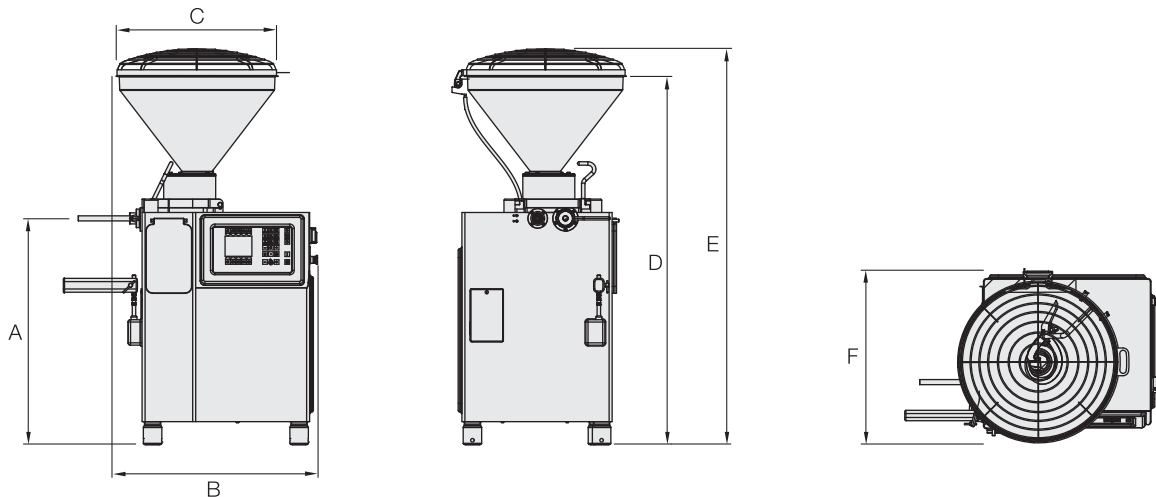
Technical data

Dati tecnici

RS 110

| | | | | | | | |
|-----------------------|------------------------------|------|------|------|-------|-------|------------|
| Filling capacity | Capacità di insacco | Kg/h | | | | | 2.800 |
| Max filling pressure | Pressione di insacco massima | bar | | | | | 35 |
| Portioning speed | Velocità porzionatore | | 25 g | 50 g | 100 g | 200 g | |
| | | | 400 | 300 | 220 | 140 | |
| Portion weight | Peso porzioni | gr | | | | | 5 - 16.000 |
| Hopper capacity | Capacità tramoggia | lit | | | | | 70 - 165 |
| Total power installed | Potenza totale installata | kW | | | | | 5 |
| Machine weight | Peso macchina | Kg | | | | | 325 |
| Dimensions | Dimensioni | mm | A | B | C | D | E |
| | | | 980 | 900 | ø 670 | 1600 | 1750 |

The Company reserves the right to alter any specification.
La società si riserva il diritto di apportare qualsiasi modifica.



Risco S.p.A.

36016 Thiene · Vicenza · Italy · Via della Statistica, 2
Tel. +39 0445 385.911 · Fax +39 0445 385.900
risco@risco.it · www.risco.it